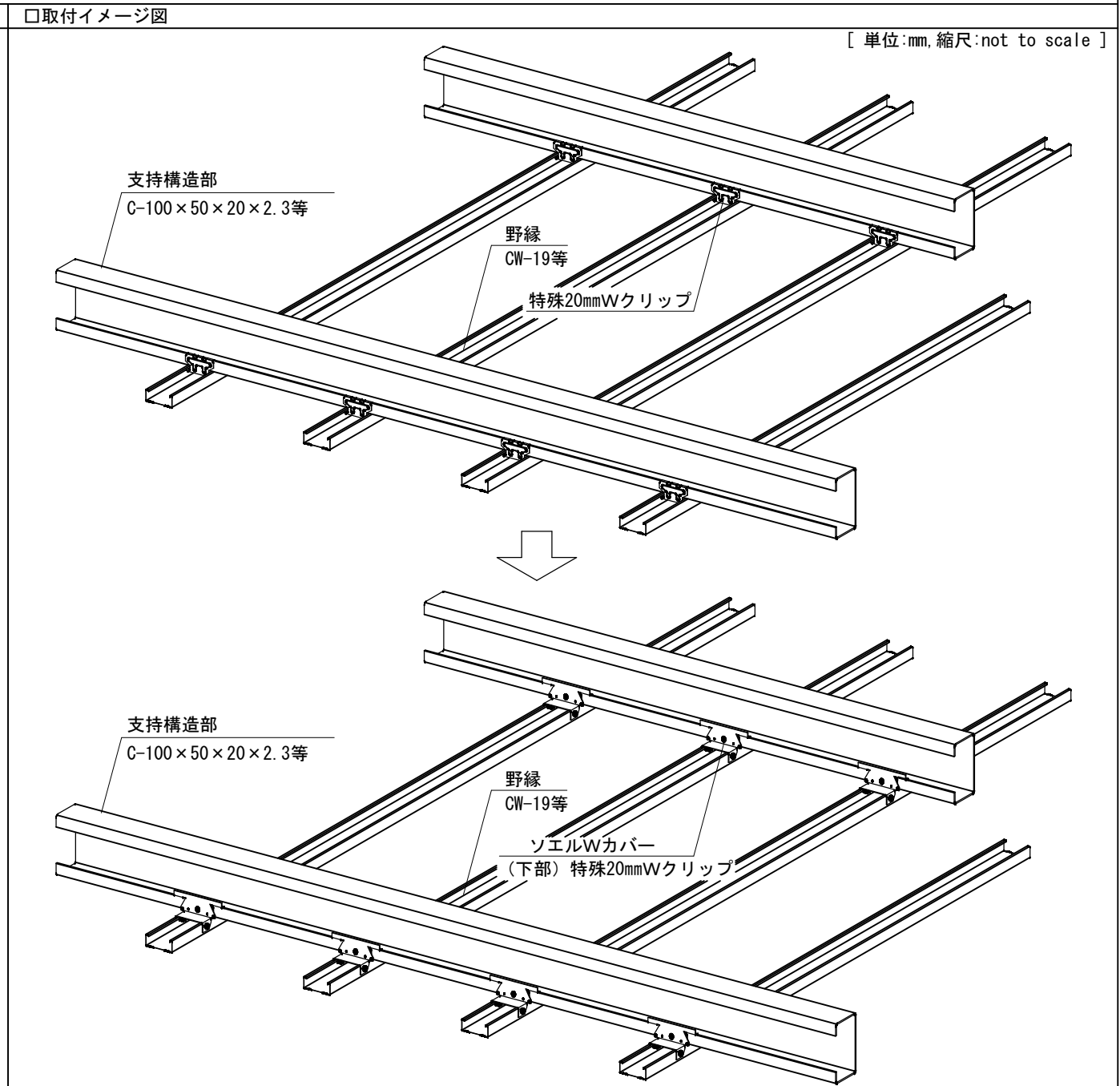
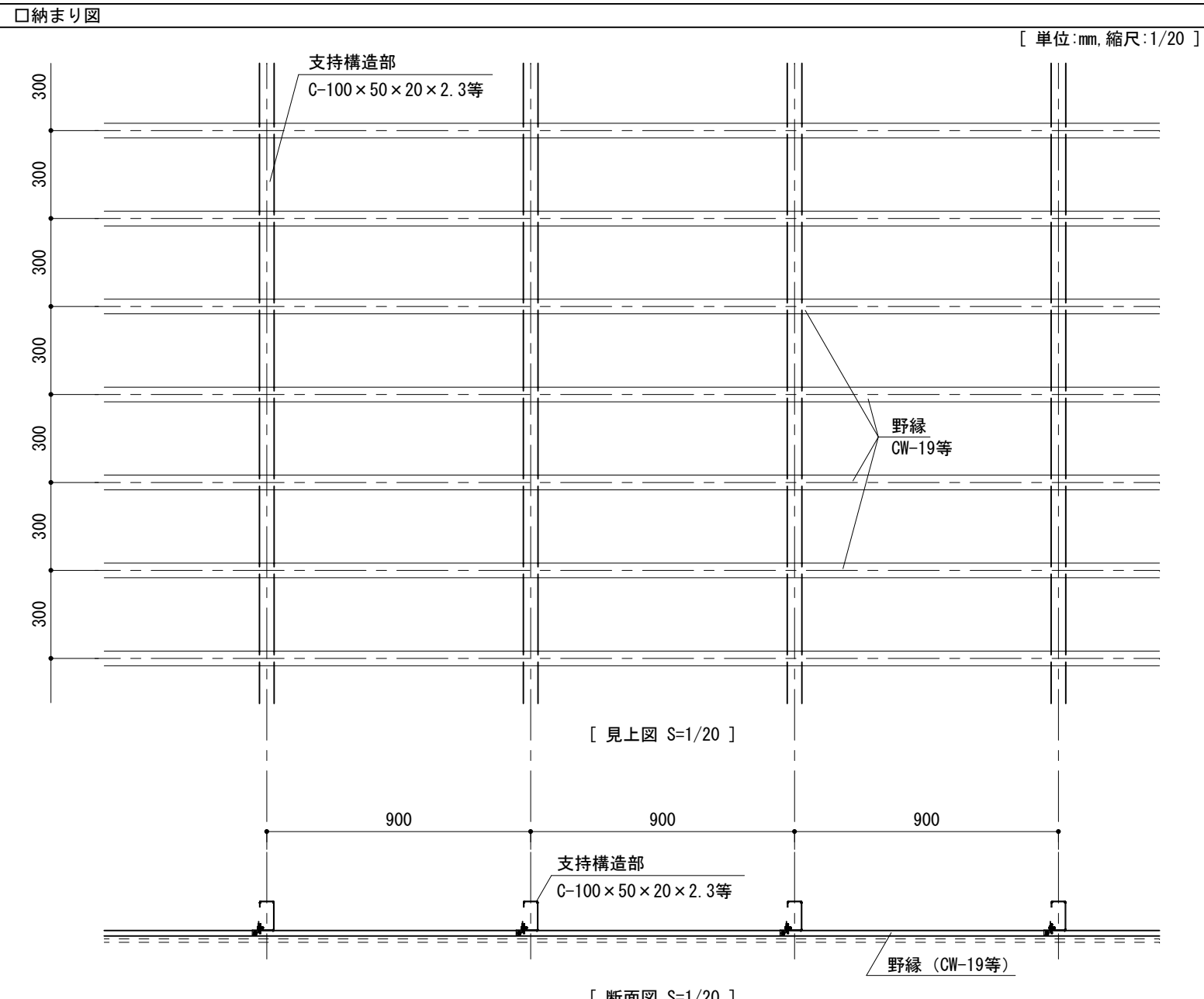
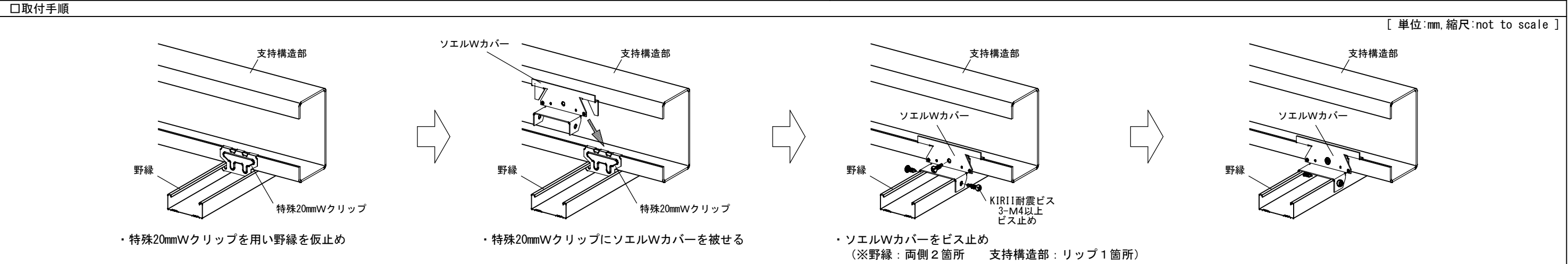


**KIRII** 直固定天井用クリップ補強金具 [ソエルWカバー] 納まり例図



※本図は施工例を示しています。  
支持構造部、野縁の施工ピッチは特記もしくは設計者や監理者の指示にしたがってください。



|        |            |      |   |        |      |                       |            |                  |
|--------|------------|------|---|--------|------|-----------------------|------------|------------------|
| 訂<br>正 | 20**.**.** | 新規作成 | <p><b>株式会社 桐井製作所</b><br/>KIRII CONSTRUCTION MATERIALS CO., LTD.</p> | 工事名称 * |      | 図面名称<br>ソエルWカバー 納まり例図 |            | 日付<br>20**.**.** |
|        |            |      |   | 検図 *   | 設計 * | 製図 *                  | 縮尺<br>1/20 | 備考 *             |