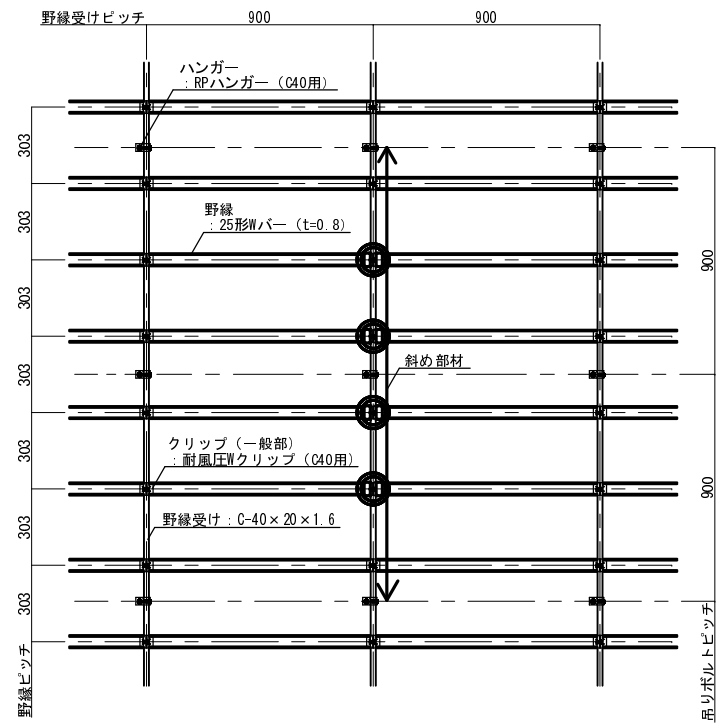


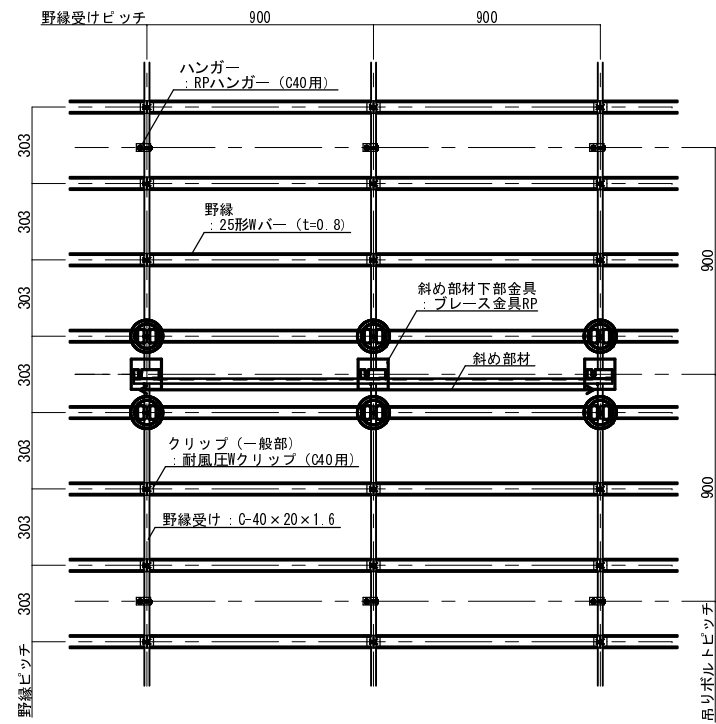
KIRII 吊り天井の脱落防止対策（新耐震FullPower天井 C40型仕様標準図【BKG42】）

□各部材の平面配置図

○斜め部材が野縁受け方向に配置される場合



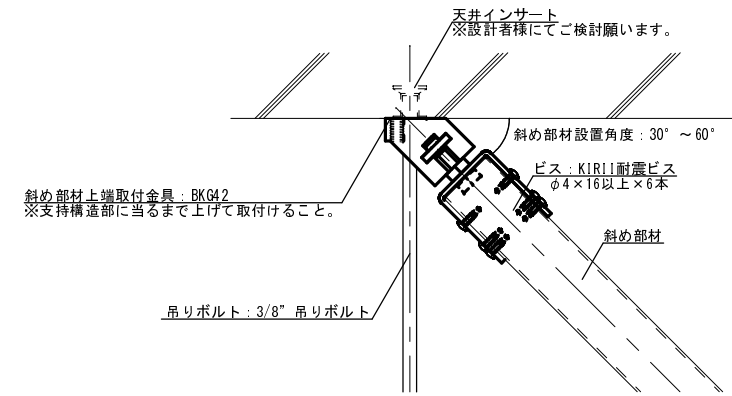
○斜め部材が野縁方向に配置される場合



※野縁方向・野縁受け方向の斜め部材が近接する場合、クリップ補強部が重なる箇所については、省略が可能です。

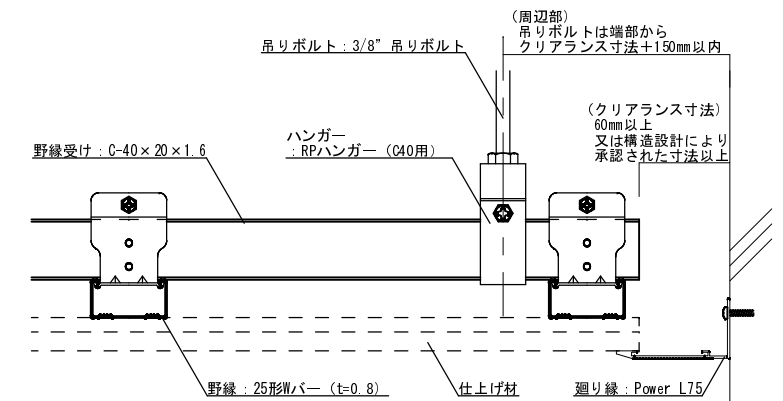
- 斜め部材下部金具：プレース金具RP
- クリップ（補強部）：耐風圧Wクリップ（C40用）+TBN-Wカバー ※KIRII耐震ビス：φ4×16以上×5本

□斜め部材上部及び吊りボルト納まり図



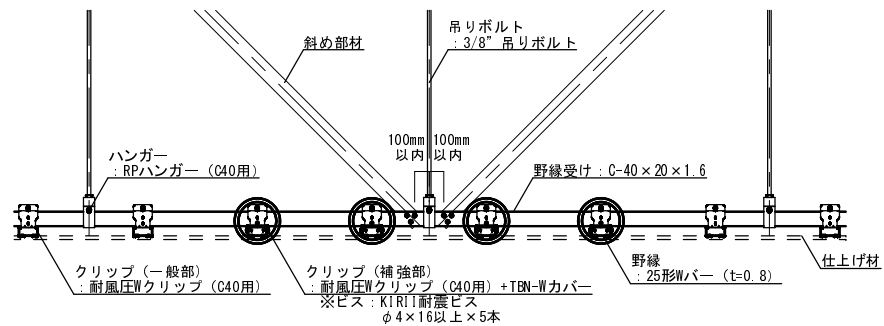
□端部・段差部クリアランス詳細

○端部（廻り縁を使用した場合）

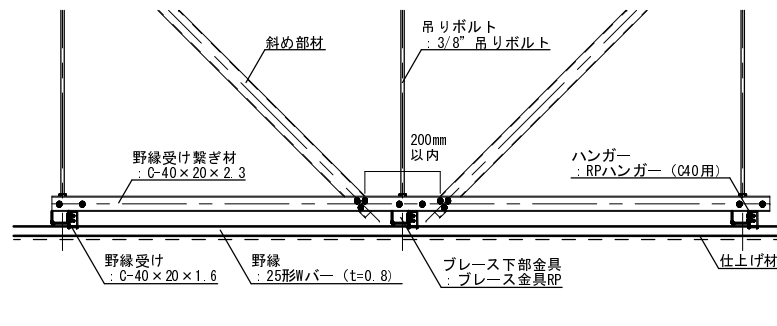


□斜め部材下部納まり図

○野縁方向断面図



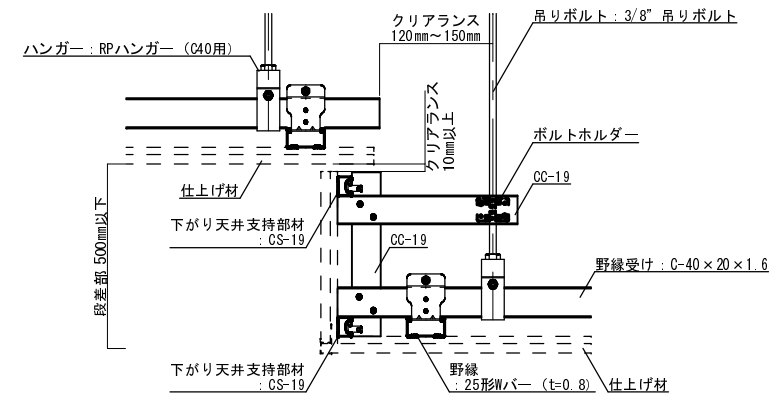
○野縁受け方向断面図



- クリップ補強部
- ※1：斜め部材下部のビス固定（3本/箇所）
- ※2：下穴が無く総板厚が3.2mmを超える場合はφ5×25以上のビスをご使用下さい

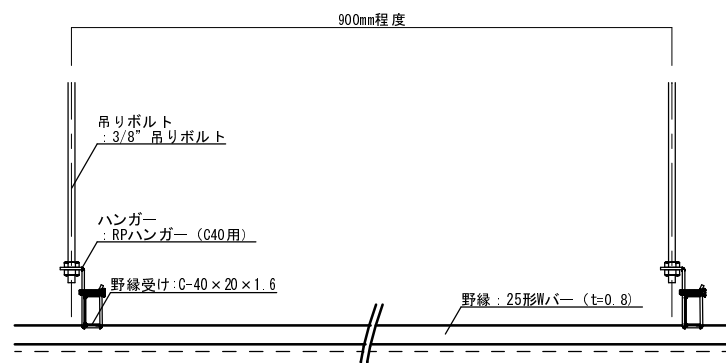
- ※1：斜め部材下部のビス固定（3本/箇所）
- ※2：野縁受け繋ぎ材のビス固定（2本/箇所）
- ※3：下穴が無く総板厚が3.2mmを超える場合はφ5×25以上のビスをご使用下さい

○段差部

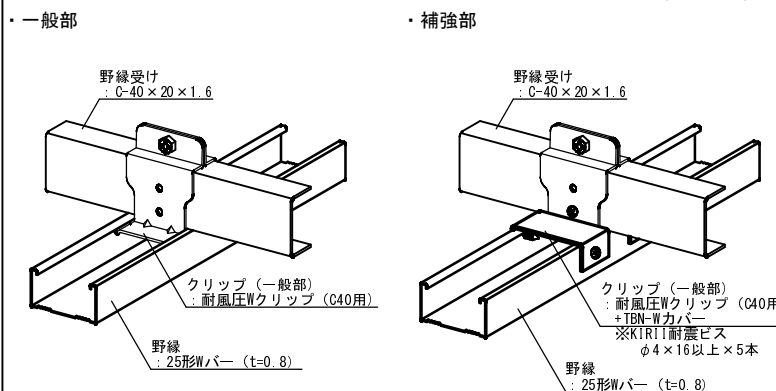


□接合部の納まり図

○ハンガー納まり図



○クリップ納まり図



訂	20**.**.*	新規作成
正		

KIRII
株式会社 桐井製作所
KIRII CONSTRUCTION MATERIALS CO., LTD.

工事名称	* 吊り天井の脱落防止対策 新耐震FullPower天井 C40型仕様標準図【BKG42】			日付	20**.**.*
検図	設計	製図	縮尺	1/5, 1/10, 1/20, 1/30	図番
				[A3]	T-8-4002