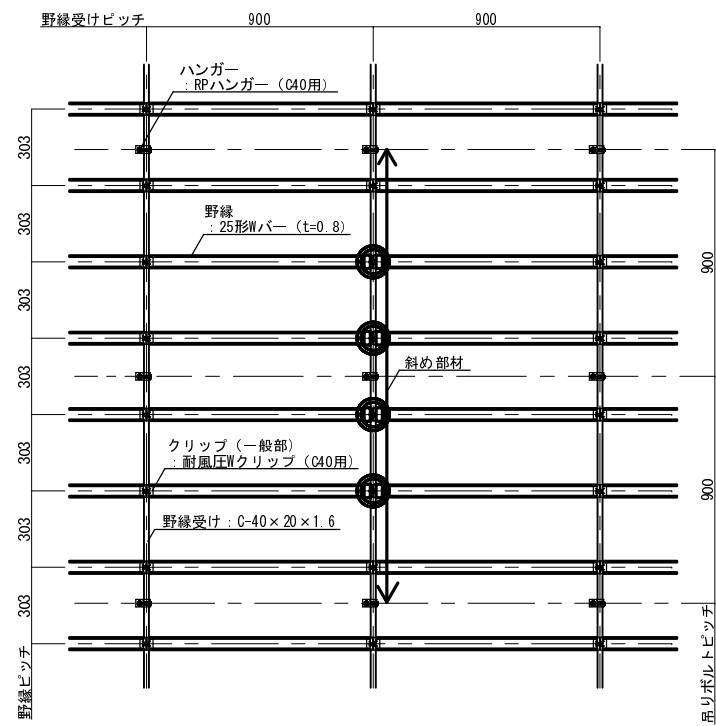


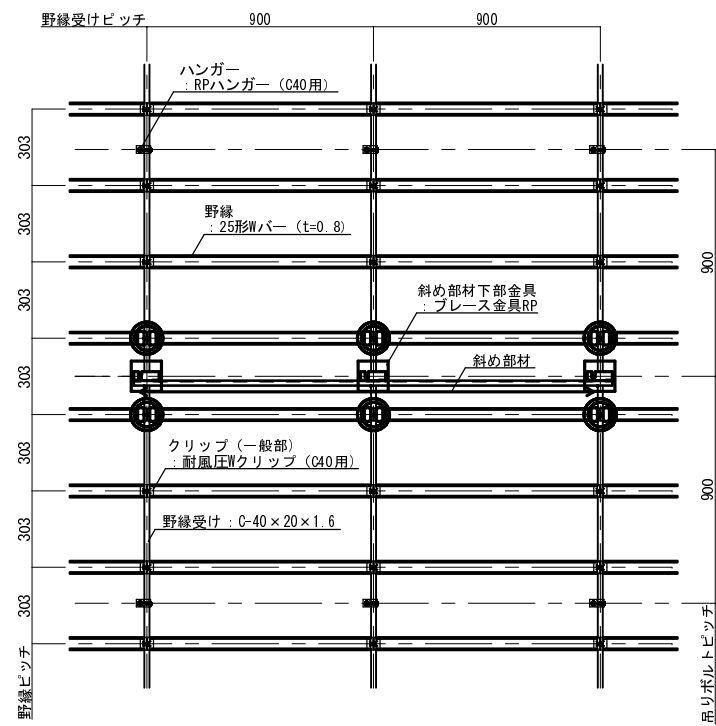
KIRII 吊り天井の脱落防止対策（新耐震FullPower天井 C40型仕様標準図【ブレース金具KF】）

□各部材の平面配置図

○斜め部材が野縁受け方向に配置される場合



○斜め部材が野縁方向に配置される場合

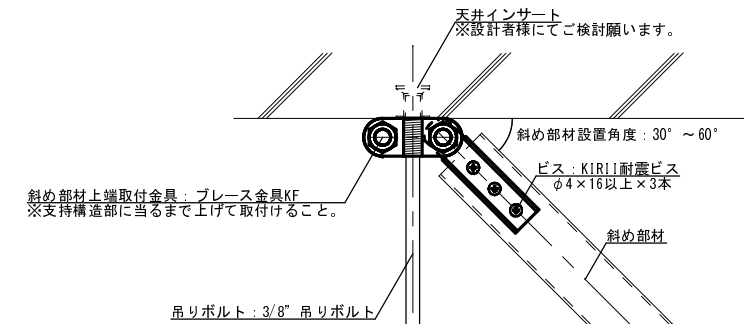


※野縁方向・野縁受け方向の斜め部材が近接する場合
クリップ補強部が重なる箇所については、省略が可能です。

- 斜め部材下部金具：ブレース金具RP
- クリップ（補強部）：耐風圧Wクリップ（C40用）+TBN-Wカバー ※KIRII耐震ビス：φ4×16以上×5本

□斜め部材上部及び吊りボルト納まり図

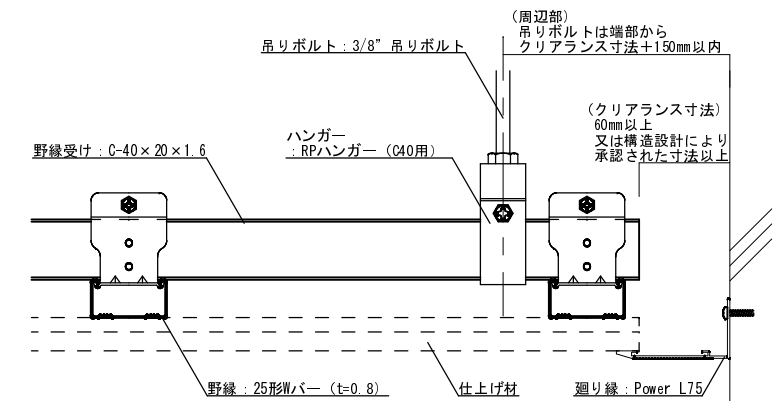
[単位:mm, 縮尺:1/5]



□端部・段差部クリアランス詳細

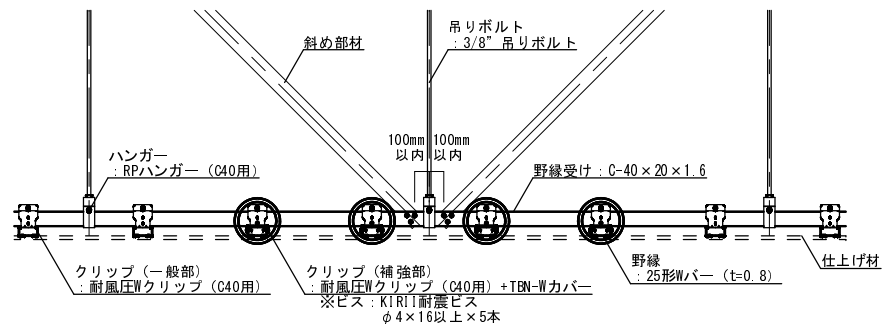
○端部（廻り縁を使用した場合）

[単位:mm, 縮尺:1/5]

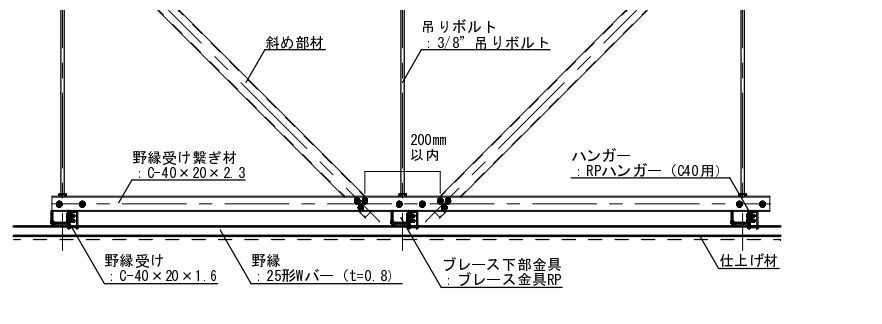


□斜め部材下部納まり図

○野縁方向断面図



○野縁受け方向断面図

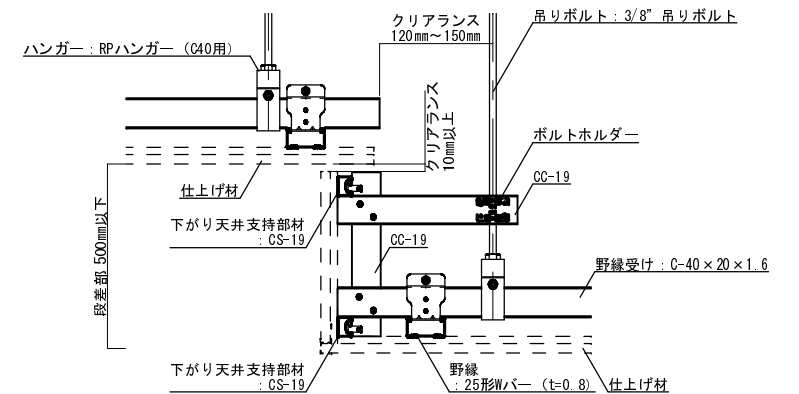


- クリップ補強部
- ※1：斜め部材下部のビス固定（3本/箇所）
- ※2：下穴が無く総板厚が3.2mmを超える場合はφ5×25以上のビスをご使用下さい

- ※1：斜め部材下部のビス固定（3本/箇所）
- ※2：野縁受け繋ぎ材のビス固定（2本/箇所）
- ※3：下穴が無く総板厚が3.2mmを超える場合はφ5×25以上のビスをご使用下さい

○段差部

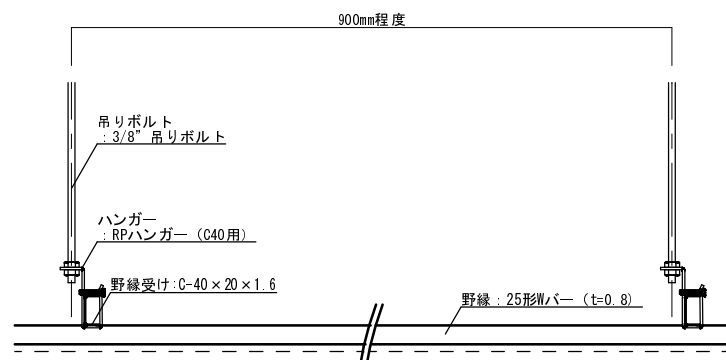
[単位:mm, 縮尺:1/10]



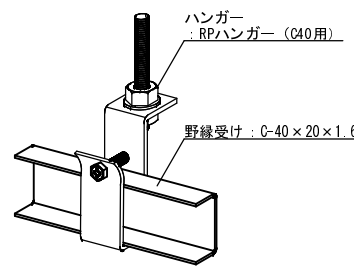
□接合部の納まり図

○ハンガー納まり図

[単位:mm, 縮尺:1/10]

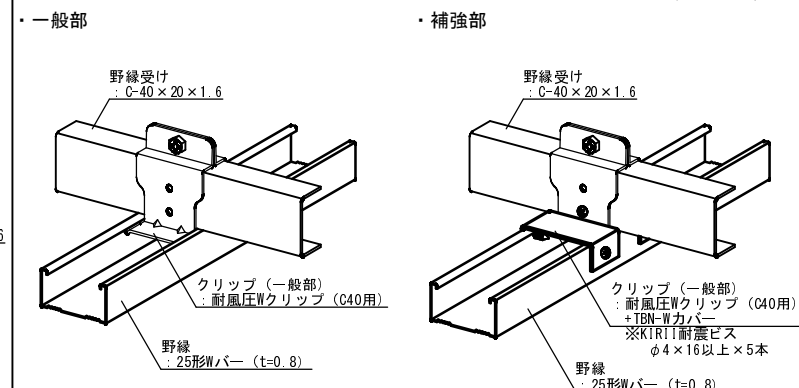


[単位:mm, 縮尺:1/5]



○クリップ納まり図

[単位:mm, 縮尺:1/5]



| | | |
|---|-----------|------|
| 訂 | 20**.**.* | 新規作成 |
| 正 | | |

KIRII
株式会社 桐井製作所
KIRII CONSTRUCTION MATERIALS CO., LTD.

| | |
|------|---|
| 工事名称 | * |
| 検図 | * |
| 設計 | * |
| 製図 | * |

| | | | |
|------|---|----|-----------|
| 図面名称 | 吊り天井の脱落防止対策 新耐震FullPower天井 C40型仕様標準図【ブレース金具KF】 | 日付 | 20**.**.* |
| 縮尺 | 1/5, 1/10, 1/20, 1/30 [A3] | 図番 | T-9-4003 |