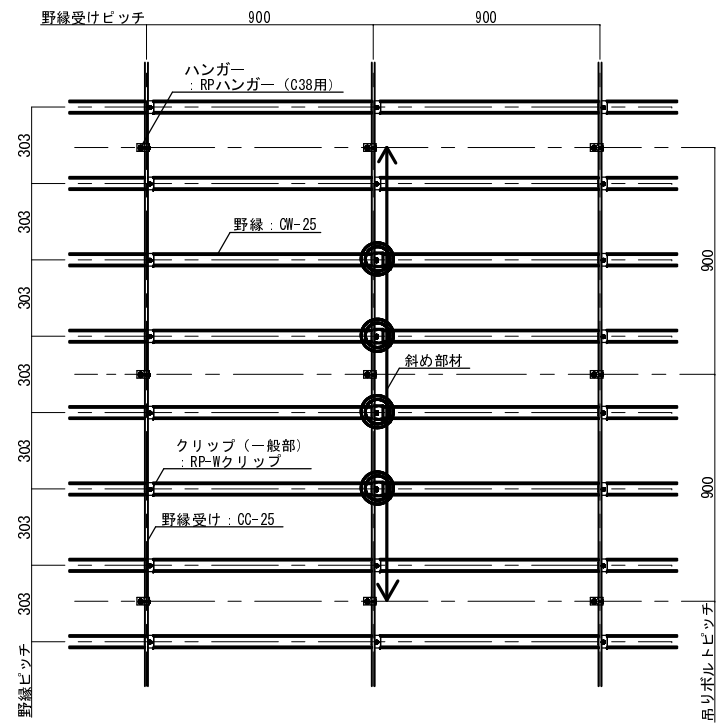
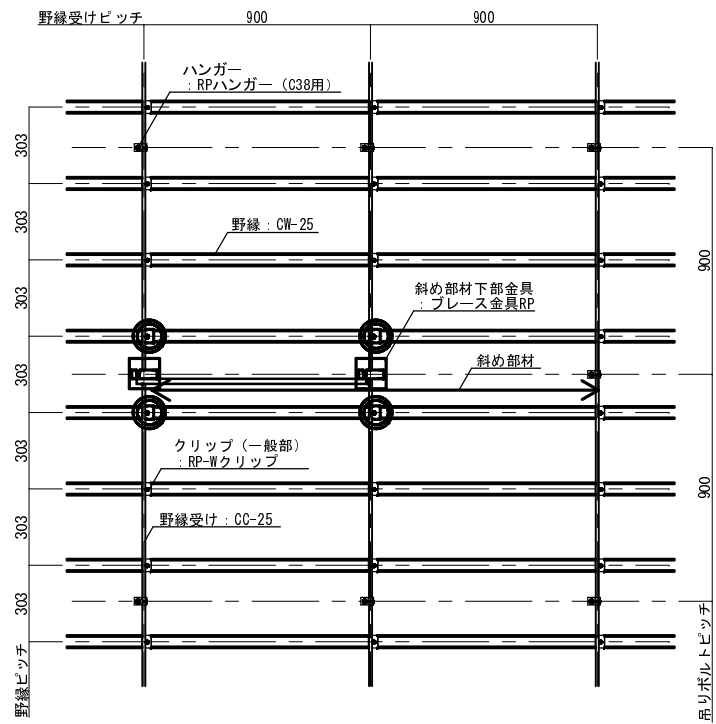


□各部材の平面配置図

○斜め部材が野縁受け方向に配置される場合



○斜め部材が野縁方向に配置される場合

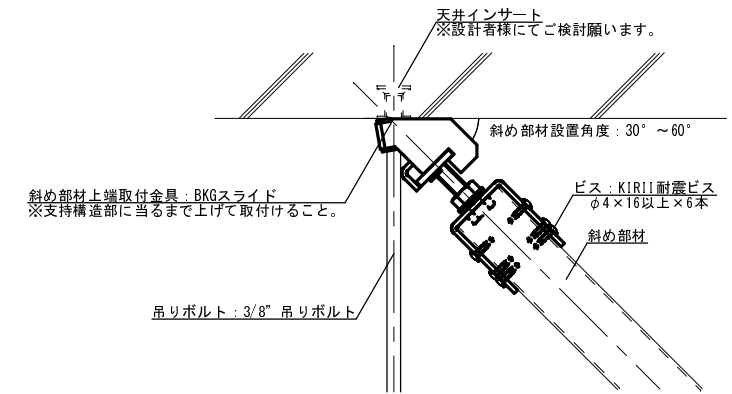


※野縁方向・野縁受け方向の斜め部材が近接する場合、クリップ補強部が重なる箇所については、省略が可能です。

- 斜め部材下部金具：ブレース金具RP
- クリップ（補強部）：RP-Wクリップ+RP-Wカバー ※KIRII耐震ビス：φ4×16以上×3本

□斜め部材上部及び吊りボルト納まり図

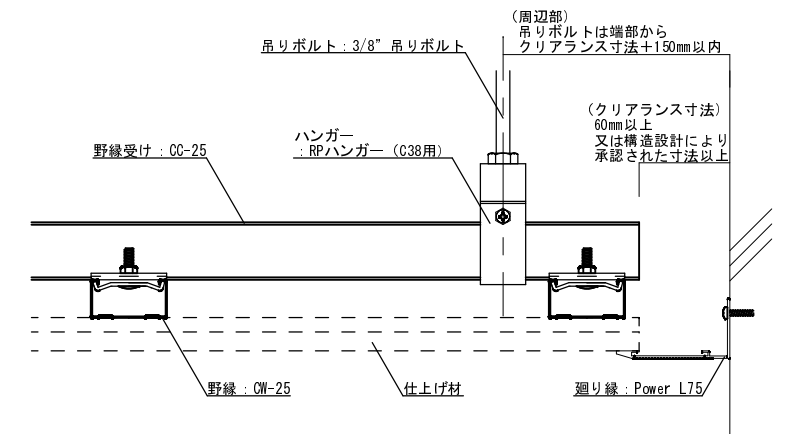
[単位:mm, 縮尺:1/5]



□端部・段差部クリアランス詳細

○端部（廻り縁を使用した場合）

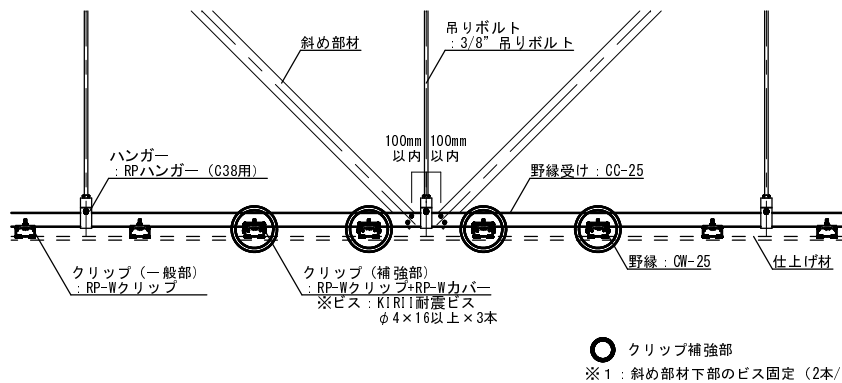
[単位:mm, 縮尺:1/5]



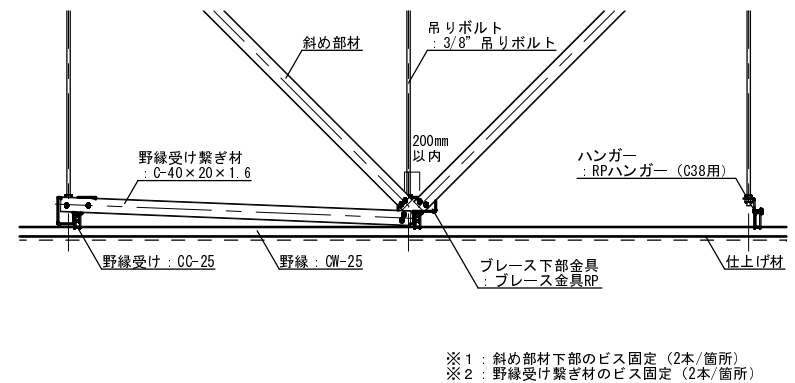
□斜め部材下部納まり図

○野縁方向断面図

[単位:mm, 縮尺:1/20]



○野縁受け方向断面図

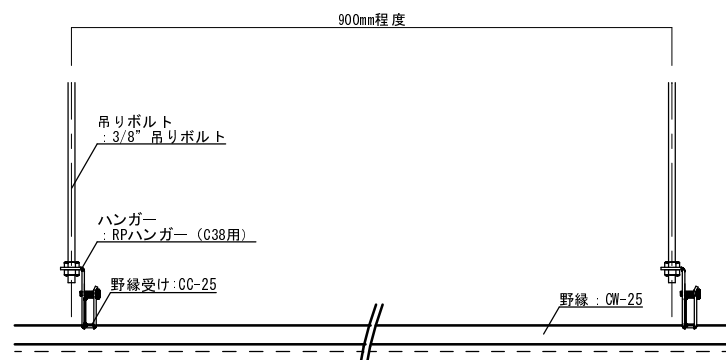


- ※1：斜め部材下部のビス固定（2本/箇所）
- ※2：野縁受け繋ぎ材のビス固定（2本/箇所）

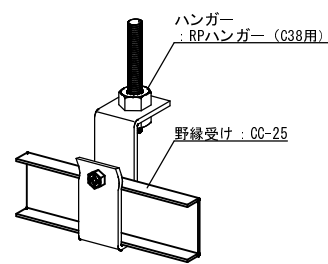
□接合部の納まり図

○ハンガー納まり図

[単位:mm, 縮尺:1/10]

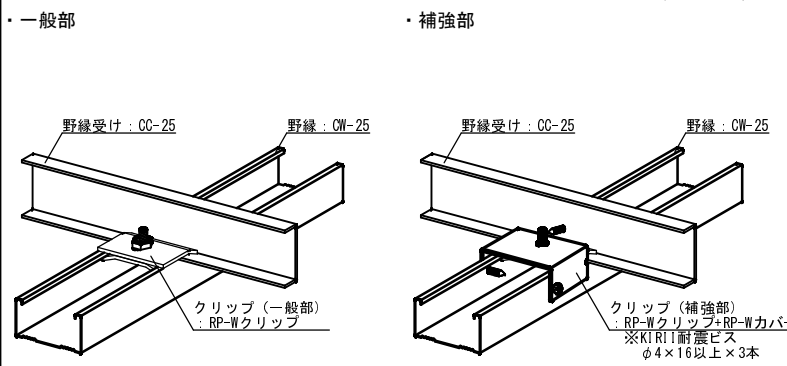


[単位:mm, 縮尺:1/5]



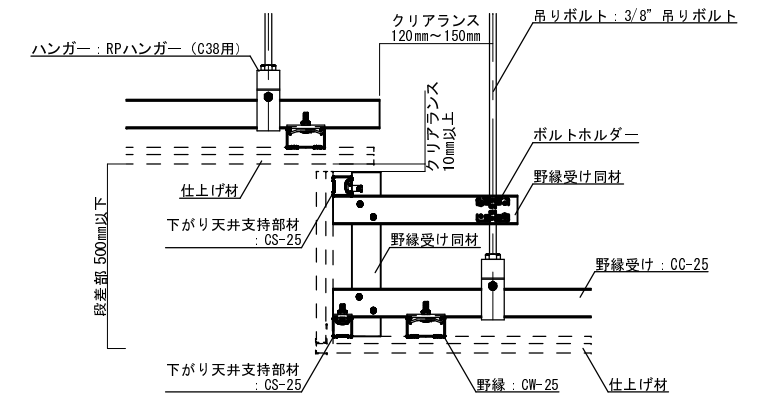
○クリップ納まり図

[単位:mm, 縮尺:1/5]



○段差部

[単位:mm, 縮尺:1/10]



訂	20**.**.**	新規作成
正		

KIRII
株式会社 桐井製作所
KIRII CONSTRUCTION MATERIALS CO., LTD.

工事名称	*		
校閲	設計	製図	*

図面名称	吊り天井の脱落防止対策 新耐震FullPower天井 JIS25形仕様標準図【BKGスライド】		日付	20**.**.**	
縮尺	1/5, 1/10, 1/20, 1/30	備考	*	図番	T-4-2501