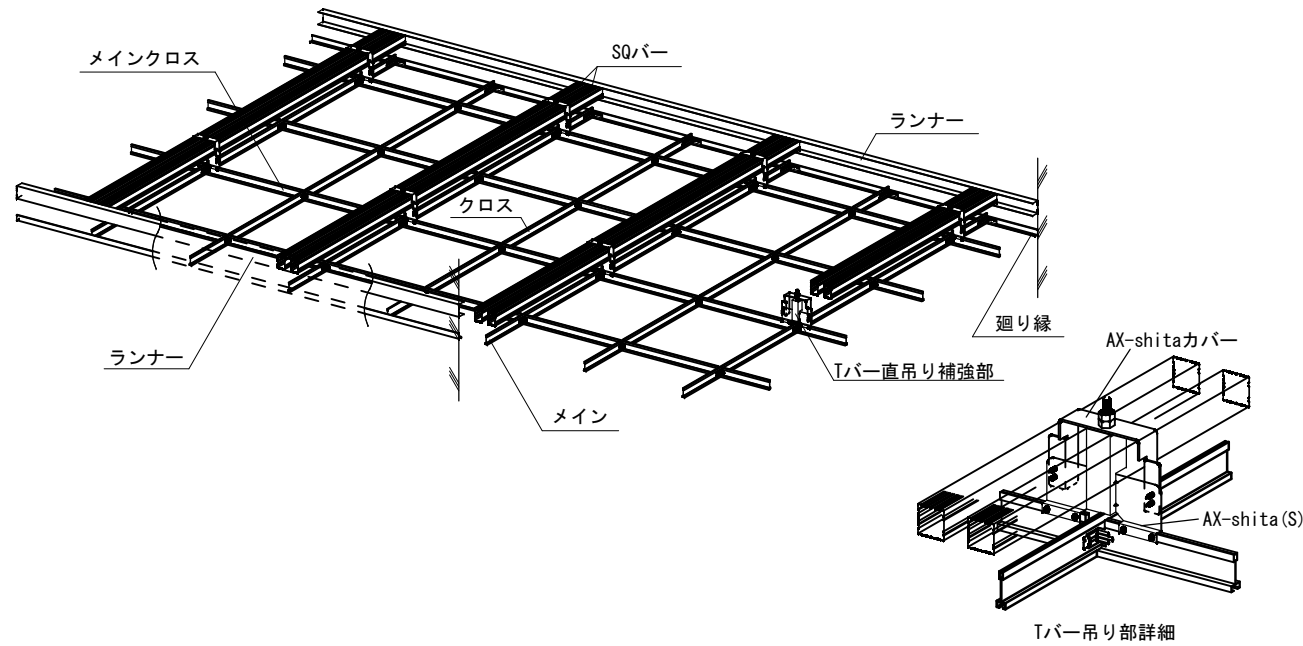


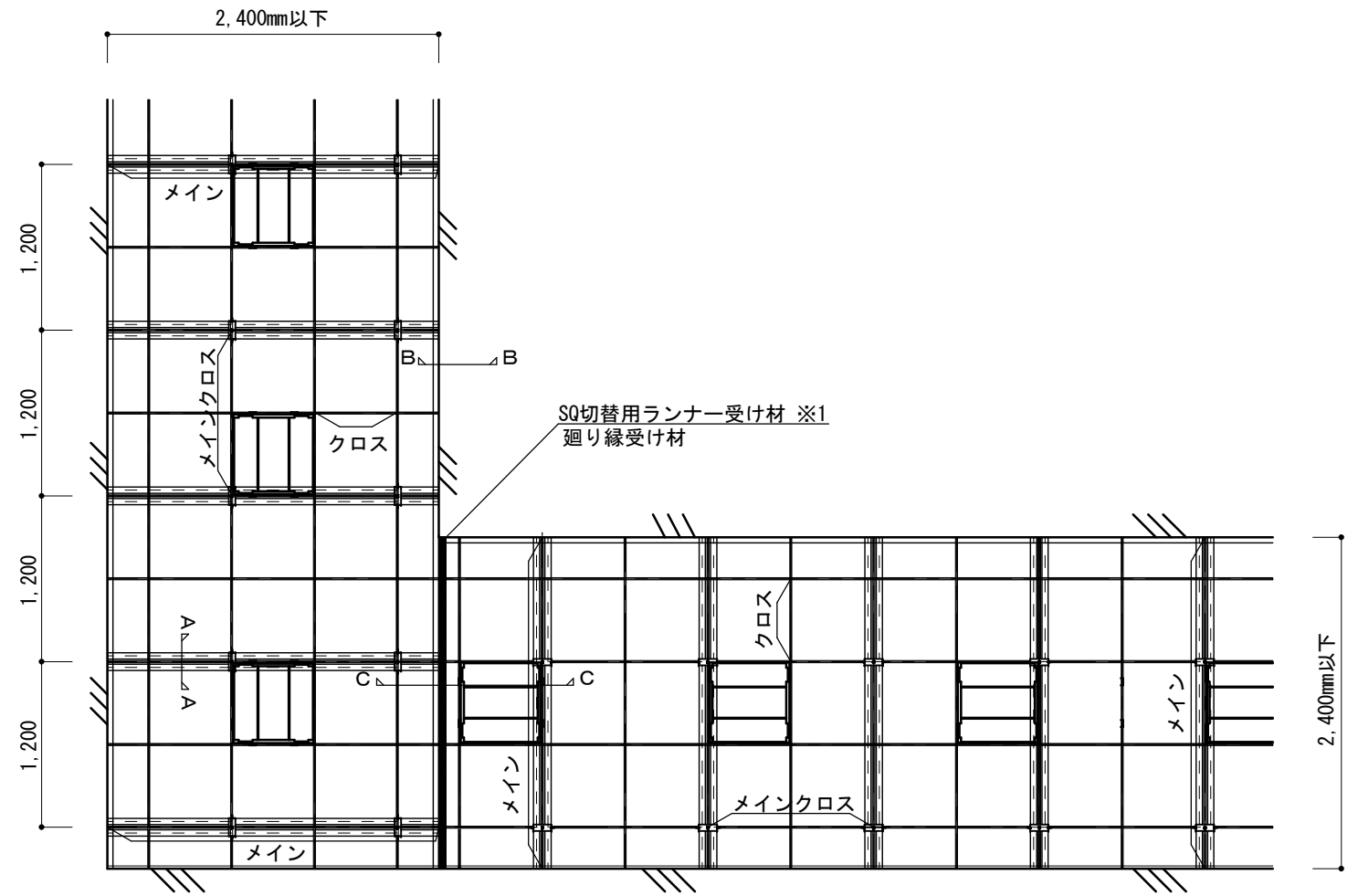
□部材一覧

Tバー		廻り縁	ハンガー	ハンガー補強金具	SQ直付吊り金具
廻り縁ジョイント		ランナー	SQバー	仕上げ材	
				岩綿吸音板	
eTLクロス H=8		AXLL-ストレートジョイント	AXLL-入隅ジョイント	AXLL-出隅ジョイント	

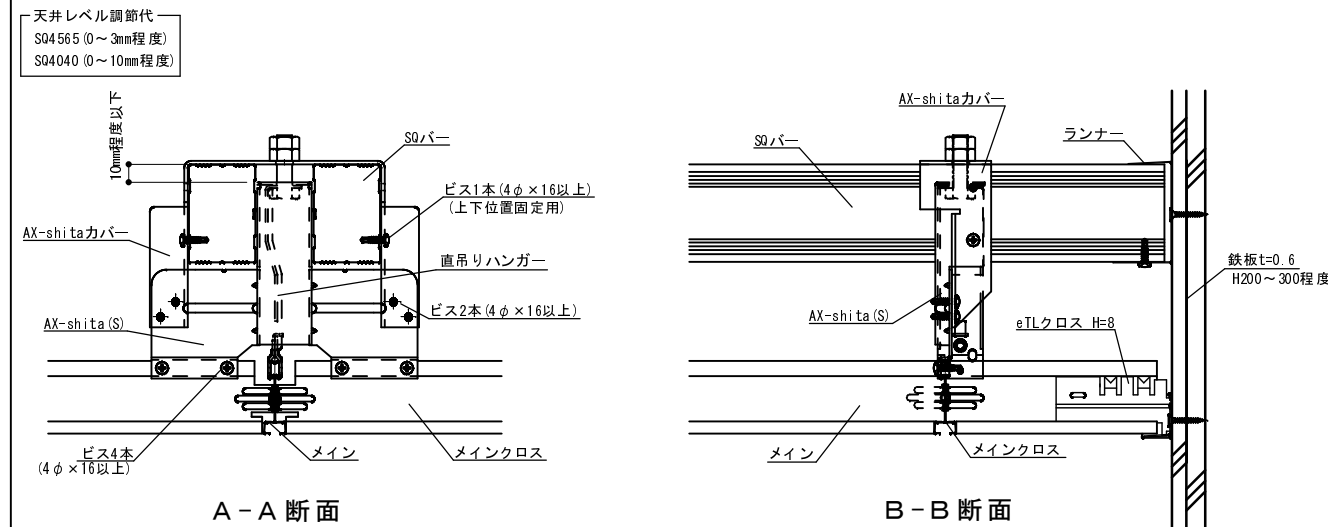
□標準図(斜視図)



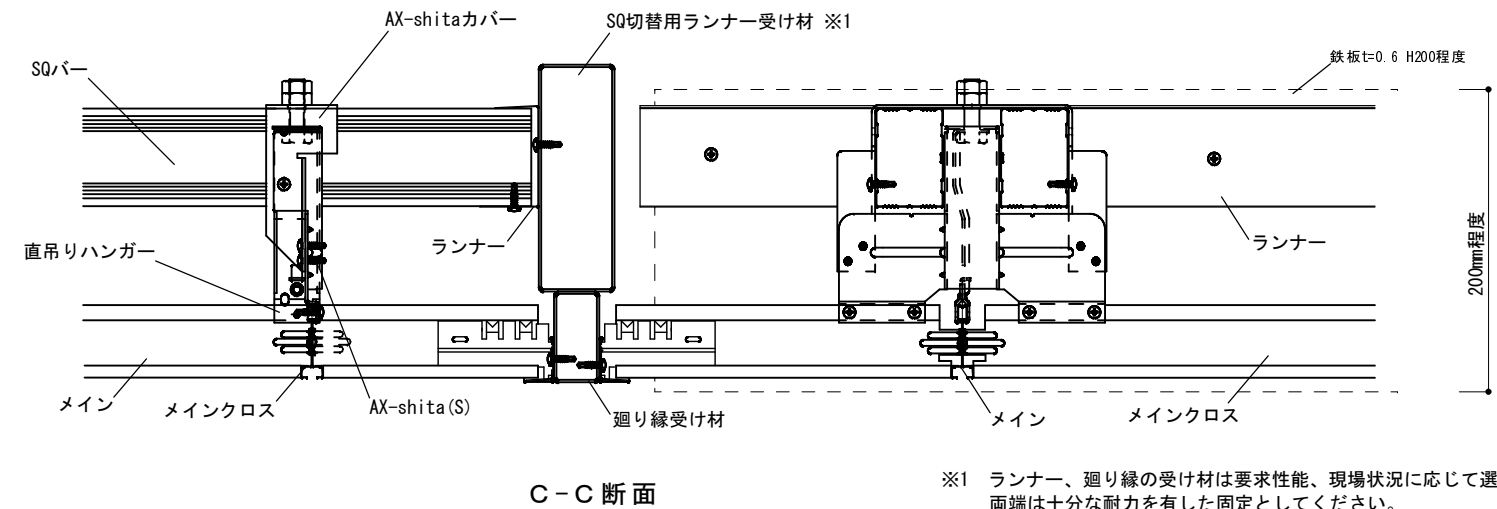
□標準図(平面図) (1/50)



□断面 詳細図 (1/5)



□断面図 特殊納まり詳細図 (1/5)



※1 ランナー、廻り縁の受け材は要求性能、現場状況に応じて選定し、両端は十分な耐力を有した固定としてください。また、システム天井工事外とし、別途ご計画ください。

訂	20**.**.*	新規作成
正		

KIRII
株式会社 桐井製作所
KIRII CONSTRUCTION MATERIALS CO., LTD.

工事名称	*
検図	*
設計	*
製図	*

図面名称	コリッド(ロック) 標準図	日付	
縮尺	1/5, 1/50	備考	
図番			